

BEDIENPULTE STYLE

Bedienpult Style - Eingebautes Bedienpult Style



Installations- und Inbetriebnahmeanleitung

 www.bodet-time.com	BODET Time&Sport 1 rue du Général de Gaulle 49340 TREMENTINES Frankreich Tel. support export: +33 241 71 72 33	 ISO 9001 Qualité AFRIOR CERTIFICATION	 ISO 14001 Environnement AFRIOR CERTIFICATION Trémentines plant	 100% papier recyclé		Ref.: 608468 B
---	---	--	---	--	---	----------------

Bei Eingang des Produkts prüfen, ob keine Transportschäden vorliegen. Andernfalls den Schaden bei der Spedition melden.

Inhaltsverzeichnis

I - EINFÜHRUNG	3
1.1. Produktbeschreibung	3
1.2. Übersicht	3
II - MECHANISCHE INSTALLATION	4
2.1. Wandversion	4
2.2. Einbauversion	5
2.3. Elektrische Anschlüsse	6
III - BEDIENUNG	7
3.1. Identifizierung der Tasten	7
3.2. UHRZEIT-Modus / STOPPUHR-Modus	7
3.3. Aufwärts-Zählmodus	8
3.4. ABWÄRTS-ZÄHLMODUS	9
3.5. Ende der AUFWÄRTS-/ABWÄRTSZÄHLUNG	10
3.6. Umstellung vom Aufwärts- AUF DEN Abwärts-Zählmodus	10
3.7. RELAIS-MODI	11
3.8. Einstellung des RELAIS-MODUS	11
3.9. Einstellung des Maximalwerts des Zeitzählers	12
3.10. Speichern der Einstellungen	13
3.11. Speichern der Stoppuhr	13
IV - TECHNISCHE DATEN	13
4.1. Maße	13
4.2. Technische Merkmale	14

I - EINFÜHRUNG

1.1. Produktbeschreibung

Das Bedienpult Style ermöglicht die Auswahl des Betriebsmodus (Uhr-Modus oder Stoppuhr-Modus) der Digitaluhr, mit der es verbunden ist.

Im Uhr-Modus zeigt die Digitaluhr die Ortszeit an und im Stoppuhr-Modus kann die Uhr im Aufwärts- oder Abwärts-Zählmodus verwendet werden.

Das Bedienpult Style verfügt über die Fernsteuerungstasten Start/Stop und Reset (maximale Kabellänge = 20 m).

Das Bedienpult ist mit einem Relais ausgestattet, das am Ende des Aufwärts- oder Abwärtszählens aktiviert wird und mit dem ein akustisches oder optisches Alarmsignal (nicht im Lieferumfang enthalten) ausgelöst werden kann.

Grüne LEDs zeigen den Betriebsmodus der Uhr an (Uhrzeitanzeige oder Aufwärts-Zählmodus oder Abwärts-Zählmodus).

Das Bedienpult ist in 2 Versionen erhältlich:

Bedienpult Style

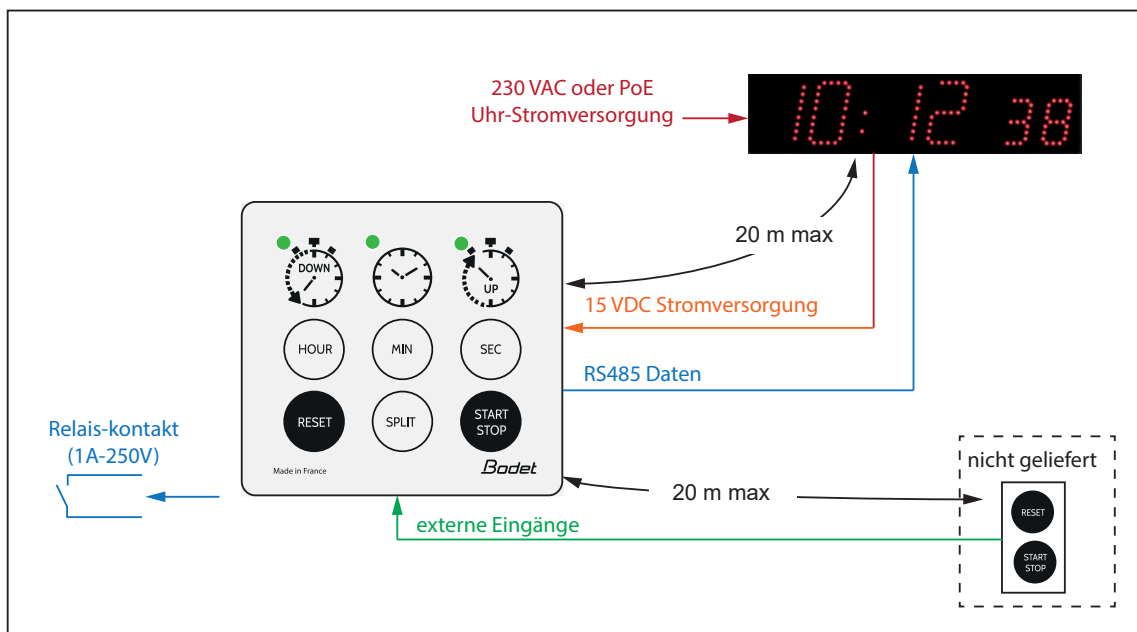


Eingebautes Bedienpult Style



Das Bedienpult Style ist mit den Style-Digitaluhren der alten und neuen Generation kompatibel.

1.2. Übersicht

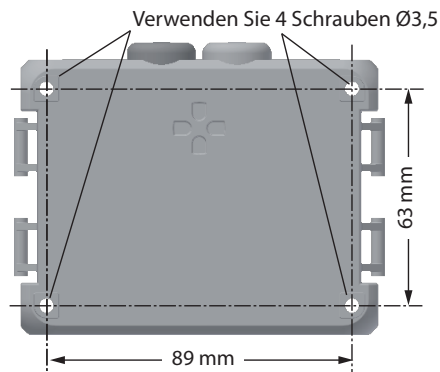


II - MECHANISCHE INSTALLATION

Das Produkt muss von einer befugten Person installiert werden.

2.1. Wandversion

- 1/ Bohren Sie die 4 Befestigungslöcher \varnothing 5 mm nach den folgenden Maßen und setzen Sie die Dübel ein:



- 2/ Öffnen Sie eine Seitenwand des Gehäuses, indem Sie diese nach außen schwenken, um an die 2 Befestigungslöcher zu gelangen **A**.



- 3/ Verwenden Sie 4 Senkkopfschrauben \varnothing 3,5 mm, um das Bedienpult an der Wand zu befestigen.

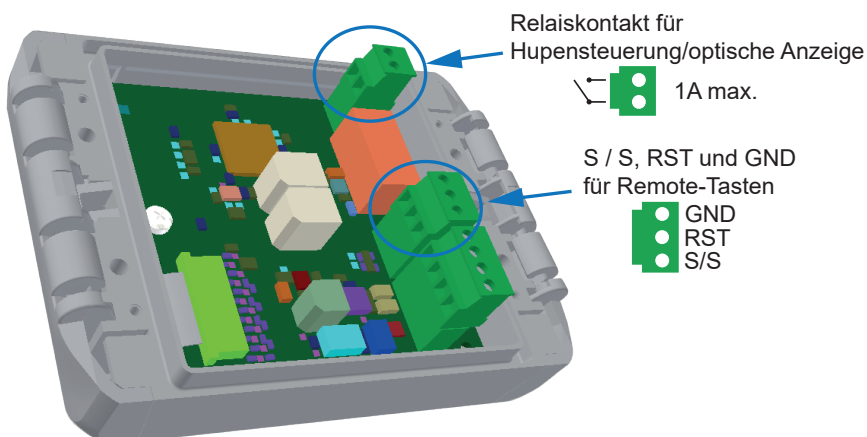
- 4/ Schließen Sie das Bedienpult.

Das Bedienpult wird mit dem Kabel für die Verbindung mit der bereits installierten Uhr geliefert.

HINWEIS: Wenn Sie Fernsteuerungstasten und/oder ein Relais verwenden, um eine Hupe oder einen optischen Alarm zu steuern, muss die Abdeckung geöffnet sein, um die Verbindungen herzustellen.

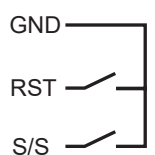
Zum Öffnen der Abdeckung müssen beide Seiten gleichzeitig entriegelt werden.

Empfehlungen



Vermeidung gefährlicher Spannungen
DC/DC-Schütz empfohlen
Entfernung: max. 20 m.

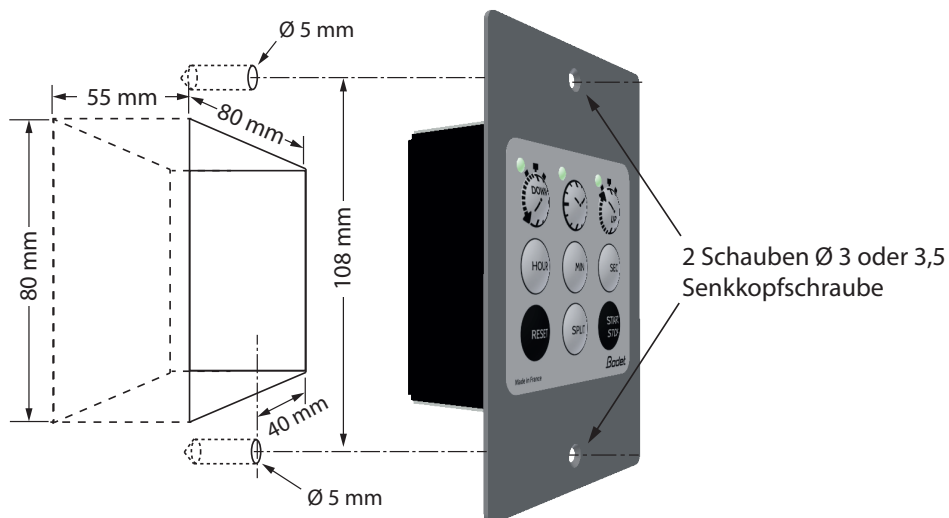
Trockenkontakt-Taster
8/10 PTT-Kabel
Entfernung: max. 20 m.



2.2. Einbauversion

Das Bedienpult wird mit dem Kabel für die Verbindung mit der bereits installierten Uhr geliefert.

1/ Machen Sie einen Ausschnitt mit den folgenden Maßen in die Wand oder die Mauer:

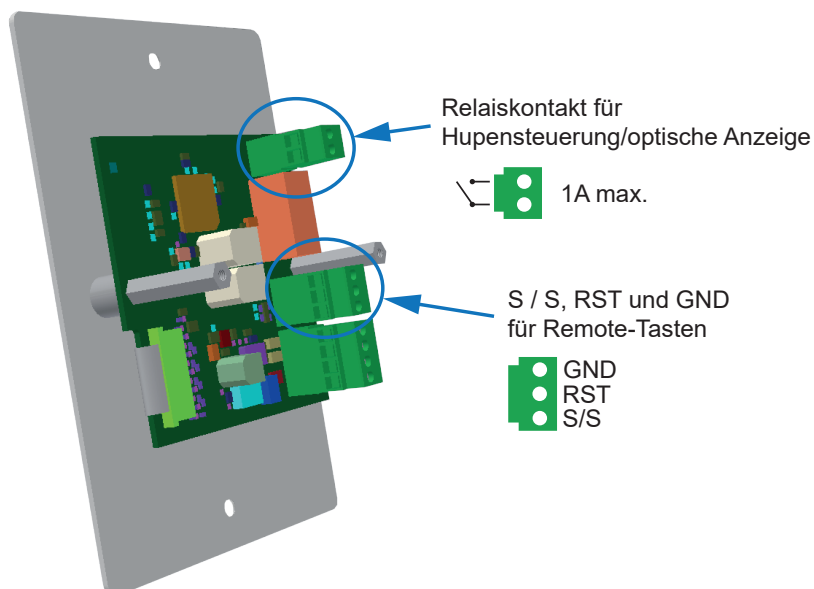
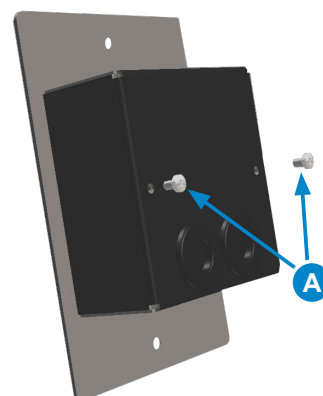


2/ Setzen Sie die 2 Dübel Ø 5 ein

3/ Führen Sie das Kabel für die Verbindung mit der Uhr in den Ausschnitt ein und befestigen Sie das Bedienpult mit 2 Schrauben Ø 3,5 mm an der Wand. Bringen Sie eine Silikondichtung an, um die Dichtigkeit zu gewährleisten.

HINWEIS: Wenn Sie Fernsteuerungstasten und/oder ein Relais verwenden, um eine Hupe oder einen optischen Alarm zu steuern, muss die hintere Abdeckung geöffnet sein, um die Verbindungen herzustellen.

Zum Öffnen der Abdeckung müssen die 2 Schrauben entfernt werden **A**.



Relaiskontakt für
Hupensteuerung/optische Anzeige



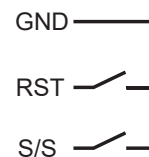
S / S, RST und GND
für Remote-Tasten



Empfehlungen

Vermeidung gefährlicher Spannungen
DC/DC-Schutz empfohlen
Entfernung: max. 20 m.

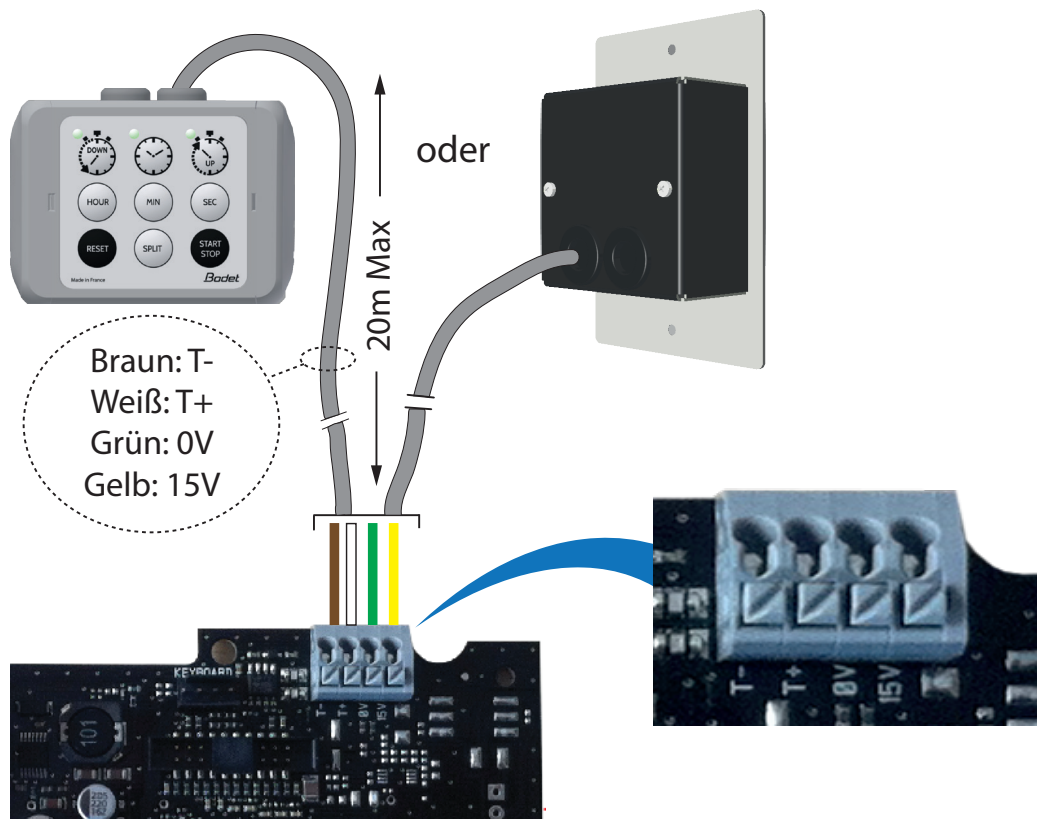
Trockenkontakt-Taster
8/10 PTT-Kabel
Entfernung: max. 20 m.



2.3. Elektrische Anschlüsse

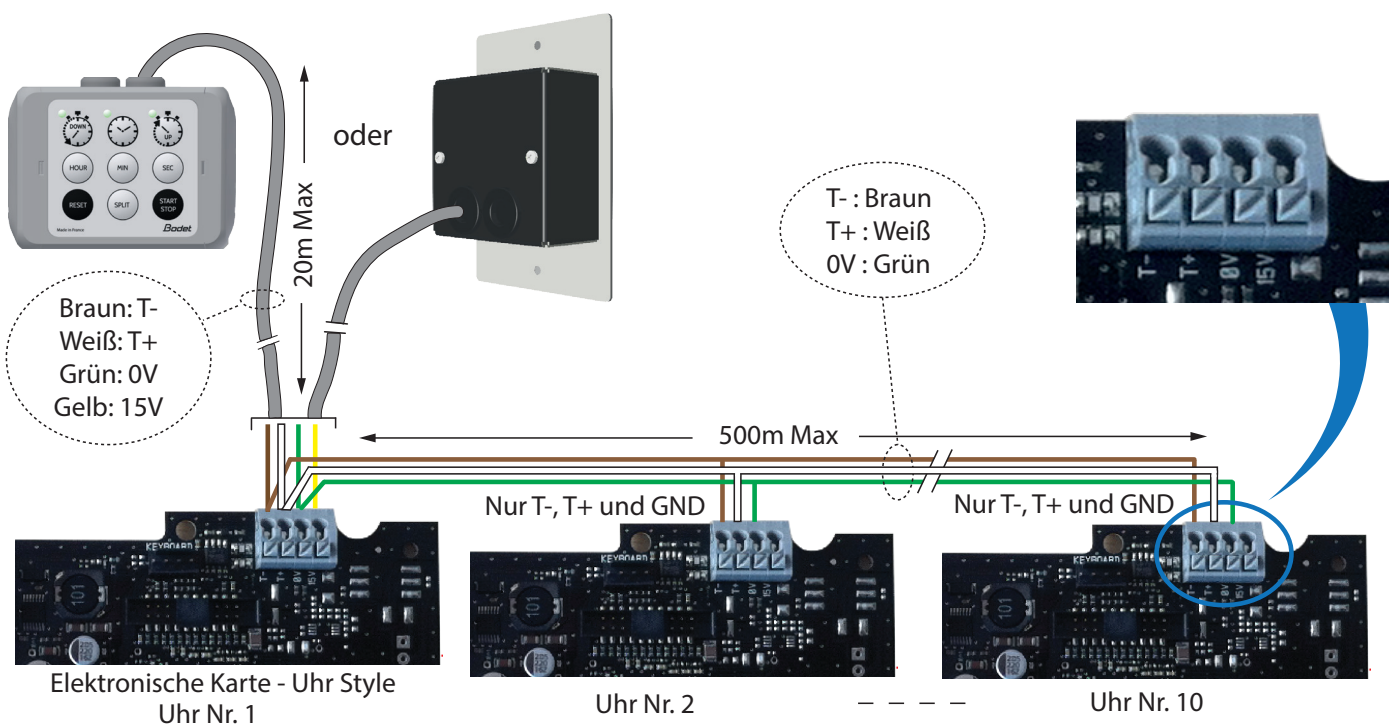
Steuerung einer Style-Uhr

Verbinden Sie das Kabel des Bedienpults mit dem Anschluss der Karte der Uhr und beachten Sie dabei die Farbe der Drähte wie unten abgebildet:



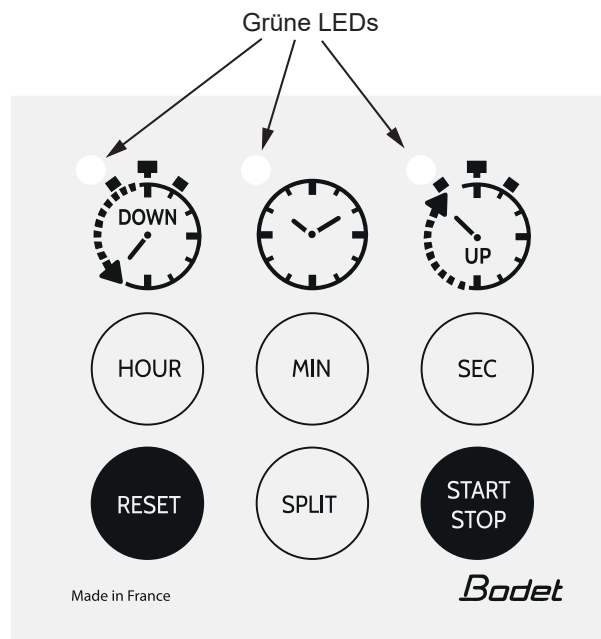
Steuerung mehrerer Style-Uhren

Das Bedienpult Style kann bis zu 10 Style-Uhren steuern, wenn die 10 Uhren dasselbe anzeigen



III - BEDIENUNG

3.1 Identifizierung der Tasten



- DOWN-Taste: Auswahl des Abwärts-Zählmodus.
- UHR-Taste: Auswahl des Ortszeit-Anzeigemodus.
- UP-Taste: Auswahl des Aufwärts-Zählmodus.

Neben diesen 3 Tasten befindet sich jeweils ein grünes LED-Licht, das anzeigt, dass der Modus aktiv ist (es kann immer nur ein Modus aktiv sein).

Modus-Einstelltasten.

Diese Tasten sind nur im Stoppuhr-Modus (Aufwärts- oder Abwärtszählung) aktiv:

- HOUR-, MIN- und SEC-Tasten: Einstellung der Stunden, Minuten und Sekunden.
- RESET-Taste: Diese Taste ist nur aktiv, wenn die Stoppuhr angehalten wird. Sie ermöglicht das Zurücksetzen des Zeitzählers auf 0 im Aufwärts-Zählmodus oder auf den Startwert im Abwärts-Zählmodus.
- SPLIT-Taste: ermöglicht das Einfrieren der Anzeige für 5 Sekunden, während die Stoppuhr weiterläuft.
- START/STOP-Taste: hat die Start- oder Stop-Funktion der Stoppuhr.

3.2. UHRZEIT-Modus / STOPPUHR-Modus

Im UHRZEIT-Modus zeigt die STYLE-Uhr die Uhrzeit an. In diesem Modus bleibt der Status der Stoppuhr (angehalten oder aufwärts bzw. abwärts zählend) erhalten.

Mit der UHR-Taste können Sie vom STOPPUHR-Modus in den UHRZEIT-Modus wechseln und umgekehrt.

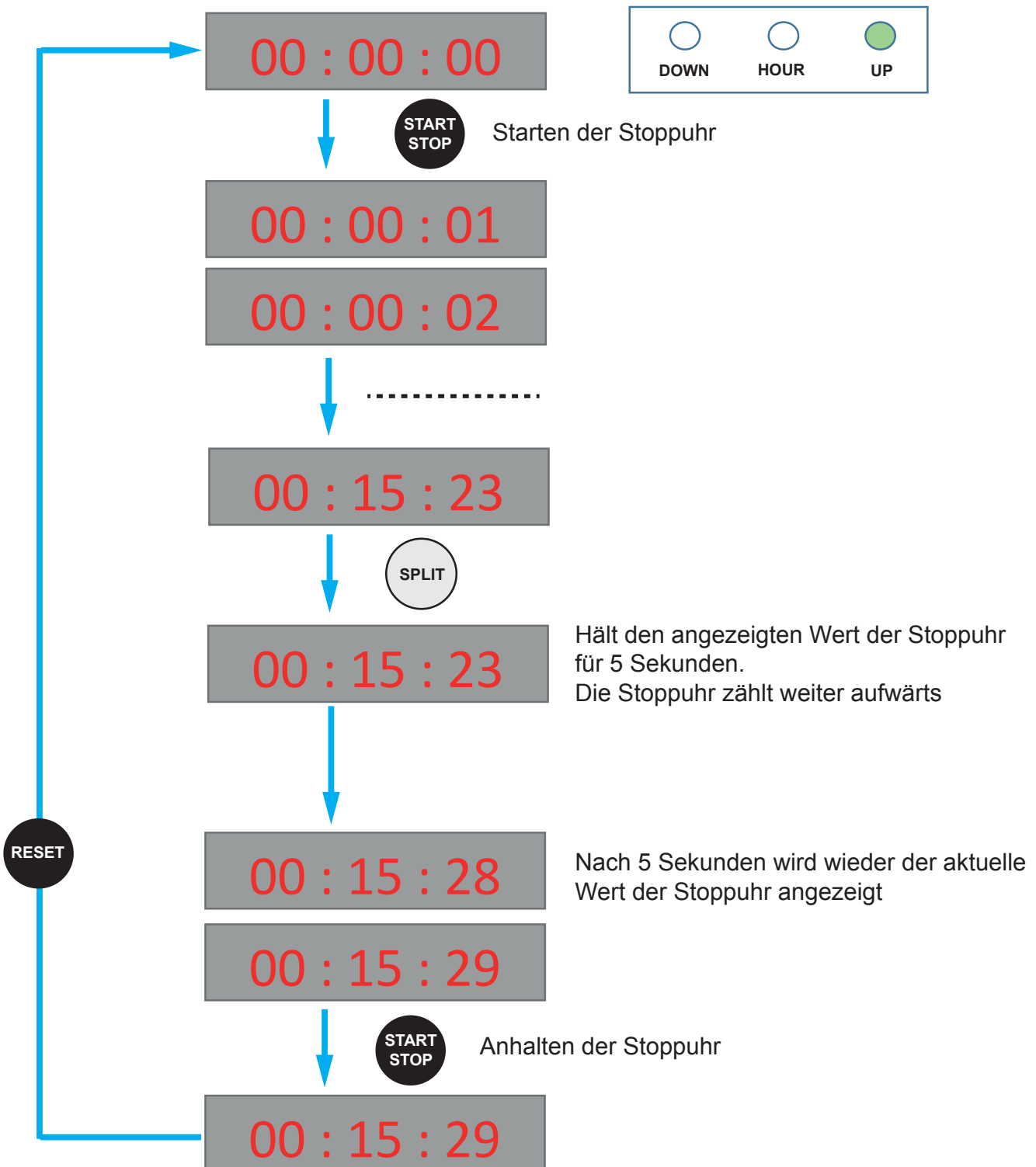
- o Im UHRZEIT-Modus leuchtet nur die UHR-LED durchgehend.
- o Im STOPPUHR-Modus leuchtet nur die DOWN- oder UP-LED durchgehend.
- o Es leuchtet immer nur eine LED, außer während der Einstellung.

HINWEIS: Wenn die **Stoppuhr aktiv ist**, erfolgt die Rückkehr in den Stoppuhr-Modus nach einem Wechsel vom Stoppuhr-Modus in den Uhrzeit-Modus immer in den ursprünglichen Modus:

UP>UHR>UP oder DOWN>UHR>DOWN

3.3. Aufwärts-Zählmodus

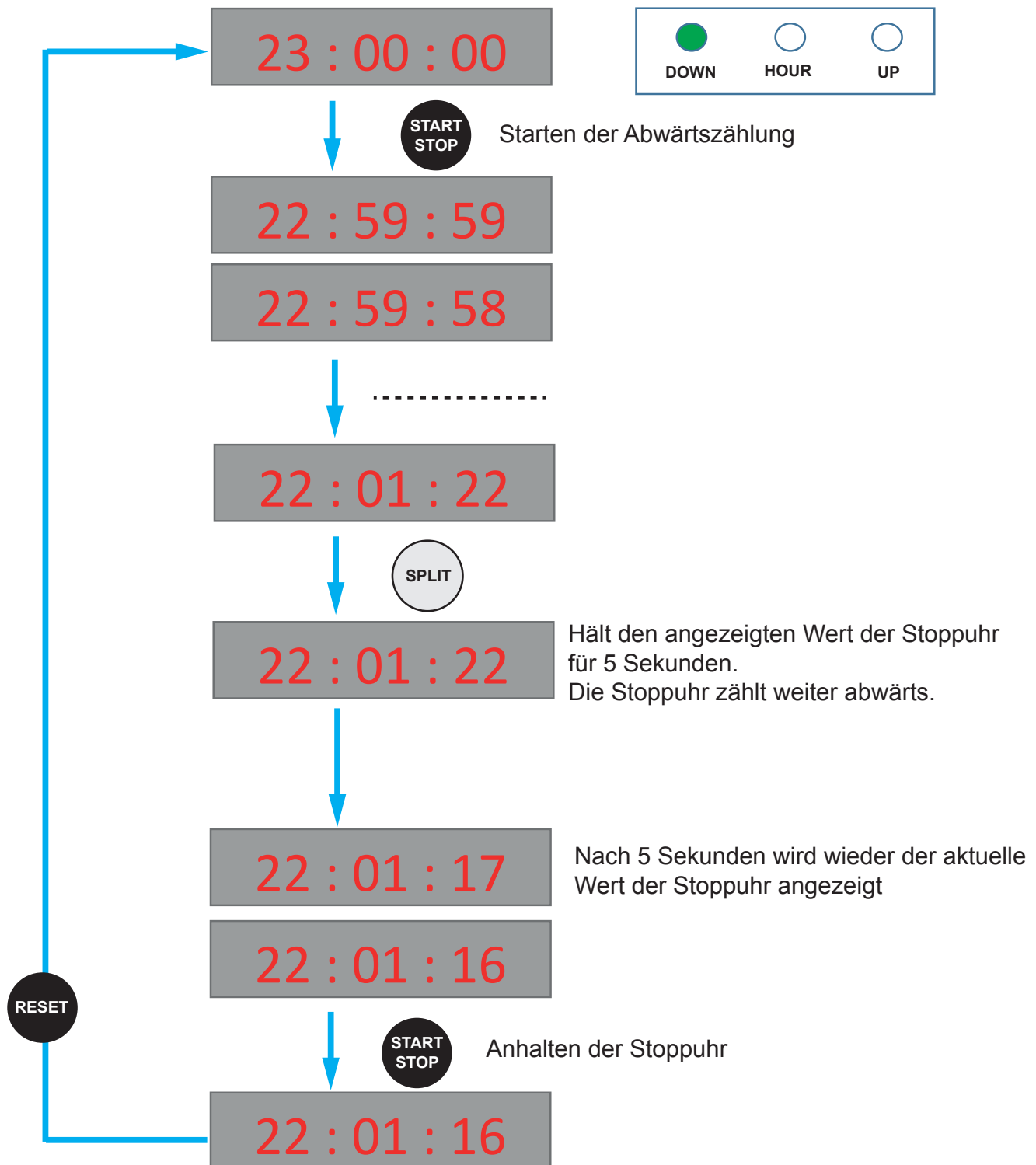
Die Stoppuhr zählt von 0 bis zum programmierten Maximalwert (standardmäßig 23: 00 00)



- Drücken von START/STOP während SPLIT = Anzeige des gestoppten Wertes.
- Die Tasten SPLIT und RESET sind deaktiviert, wenn der Zähler läuft.
- Der Zähler läuft weiter, auch wenn der Modus auf HOUR umgestellt wird.

3.4. ABWÄRTS-ZÄHLMODUS

Die Stoppuhr zählt vom programmierten Maximalwert (standardmäßig 23: 00 00) bis 0.



- Drücken von START/STOP während SPLIT = Anzeige des gestoppten Wertes.
- Die Tasten SPLIT und RESET sind deaktiviert, wenn der Zähler läuft.
- Der Zähler läuft weiter, auch wenn der Modus auf HOUR umgestellt wird.

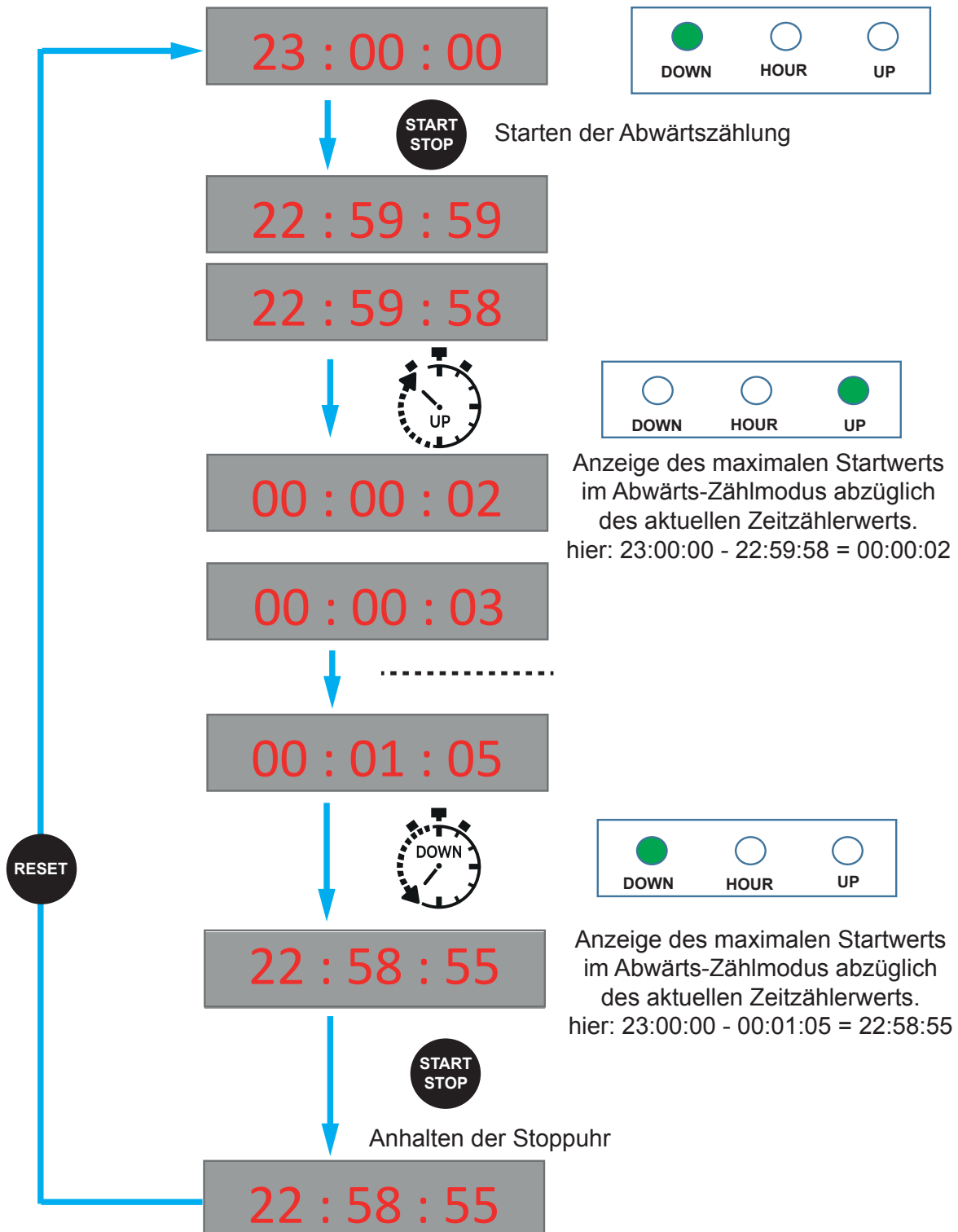
3.5. Ende der AUFWÄRTS-/ABWÄRTSZÄHLUNG

Die Zeitmessung endet, wenn:

- der Maximalwert im Aufwärts-Zählmodus erreicht wurde,
- der Wert 0 im Abwärts-Zählmodus erreicht wurde.

3.6. Umstellung vom Aufwärts- AUF DEN Abwärts-Zählmodus

Der Aufwärts-/Abwärts-Zählmodus kann mit den Tasten DOWN und UP jederzeit umgestellt werden, unabhängig davon, ob die Stoppuhr läuft oder nicht.



3.7. RELAIS-MODI

Es gibt 3 mögliche Betriebsmodi des Relais:

Modus 1: manuell

Nach Beendigung der Zeitmessung wird das Relais aktiviert und bleibt ständig aktiviert. Nur durch Drücken der START/STOP-Taste kann das Relais deaktiviert werden.

Um danach eine neue Zeitmessung zu starten, muss auf RESET und anschließend auf START/STOP gedrückt werden.

Modus 2: zeitgesteuert

Nach Beendigung der Zeitmessung wird das Relais für eine einstellbare Dauer zwischen 0 und 59 Sekunden aktiviert (standardmäßig beträgt dieser Wert 5 s).

Wenn die eingestellte Zeit noch nicht abgelaufen ist, kann das Relais nur durch Drücken der START/STOP-Taste deaktiviert werden.

Um danach eine neue Zeitmessung zu starten, muss auf RESET und anschließend auf START/STOP gedrückt werden.

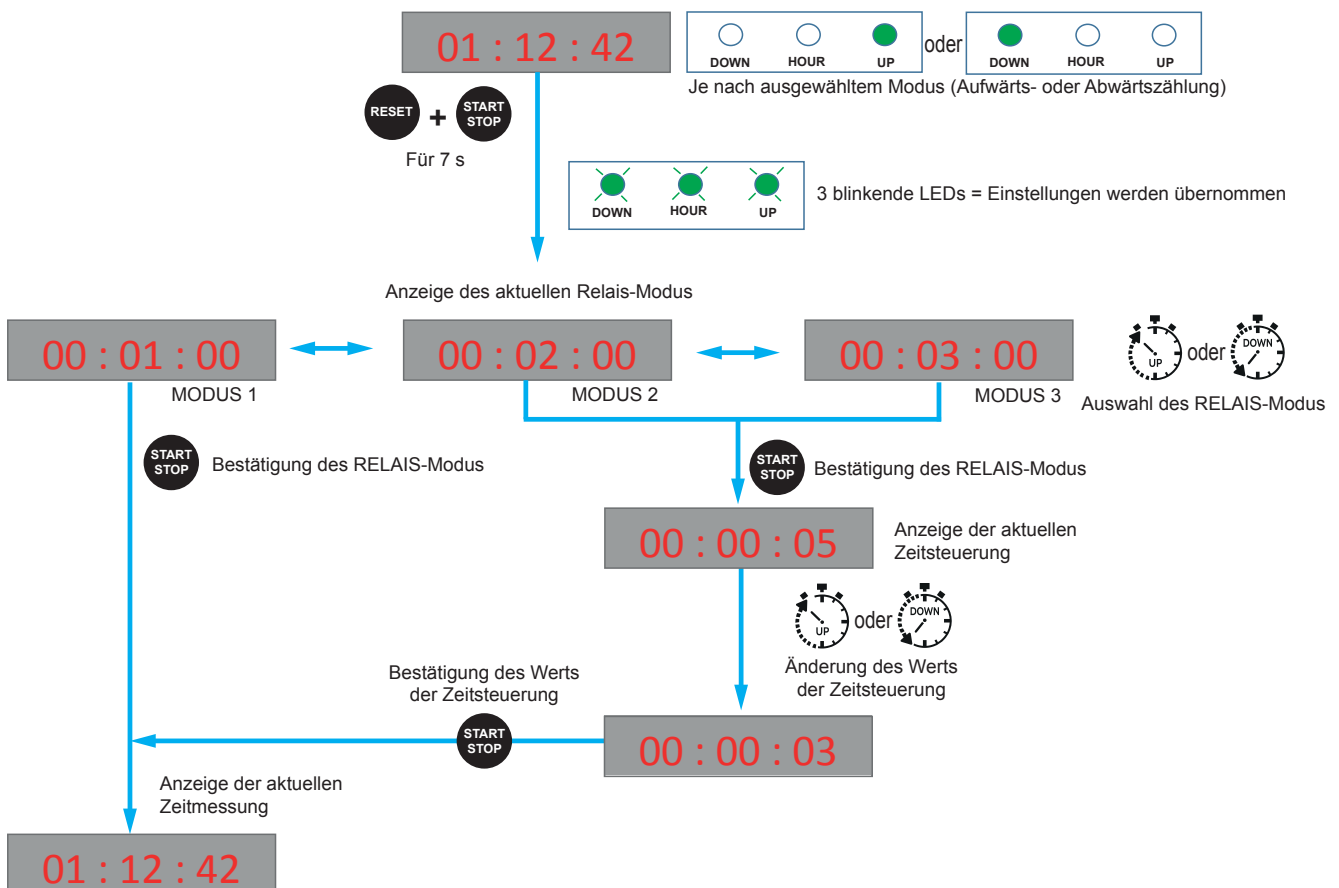
Modus 3: automatisch zeitgesteuert

Nach Beendigung der Zeitmessung wird das Relais für eine einstellbare Dauer zwischen 0 und 59 Sekunden aktiviert (standardmäßig beträgt dieser Wert 5 s). Nach Ablauf dieser eingestellten Zeit, macht die Stoppuhr automatisch ein RESET.

Um danach eine neue Zeitmessung zu starten, muss nur auf START/STOP gedrückt werden.

3.8. Einstellung des RELAIS-MODUS

Um den Betriebsmodus des Relais auszuwählen, muss die Stoppuhr angehalten sein. Gehen Sie anschließend folgendermaßen vor:

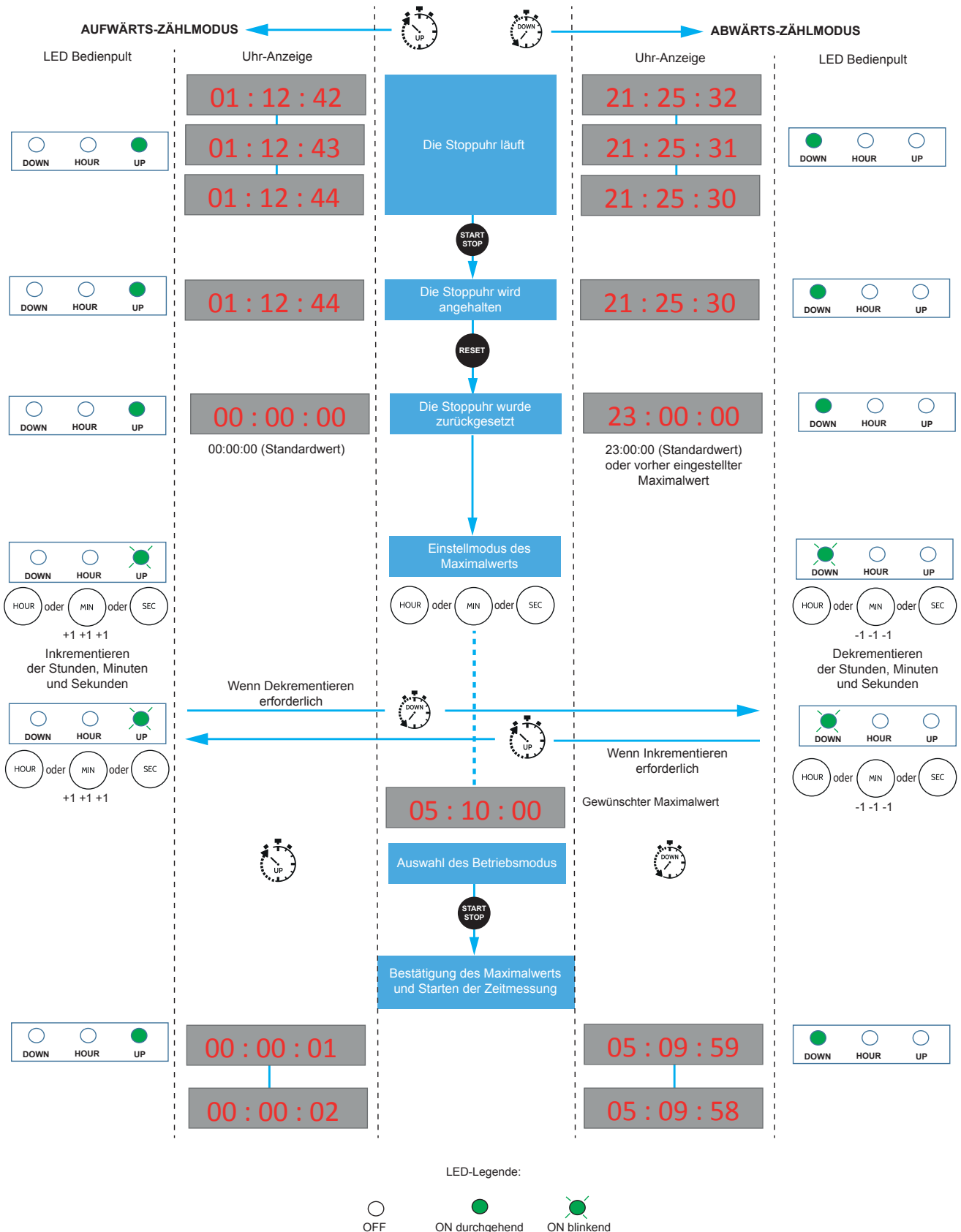


3.9. Einstellung des Maximalwerts des Zeitzählers

Um den Maximalwert des Zeitzählers einzustellen (Stunde, Minute und Sekunde), muss die Stoppuhr angehalten sein.

Im AUFWÄRTS-Zählmodus (UP) muss der Zeitzähler „00: 00 00“ anzeigen

Im ABWÄRTS-Zählmodus (DOWN) muss der Zeitzähler den Maximalwert „23: 00 00“ (Standardwert) anzeigen.



3.10. Speichern der Einstellungen

Alle Einstellungen werden in einem internen Speicher gesichert, so dass die folgenden Daten bei einem vorübergehenden Stromausfall erhalten bleiben:

1. Maximalwert,
2. Relais-Modus,
3. Wert für die Zeitsteuerung des Relais.

3.11. Speichern der Stoppuhr

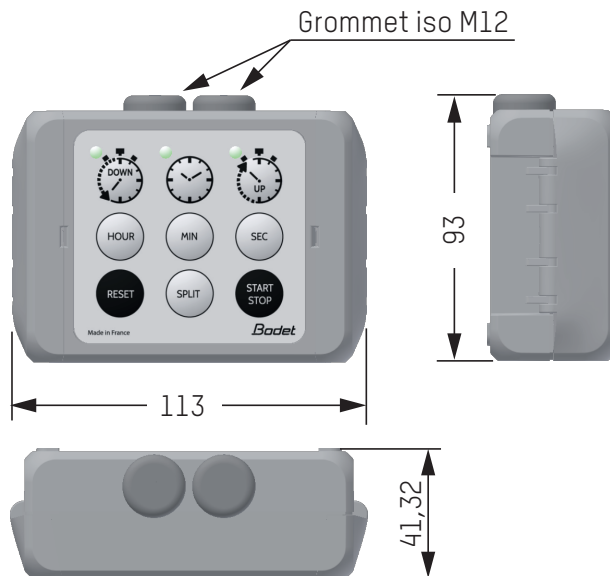
Bei einem vorübergehenden Stromausfall geht die Aufwärts- oder Abwärtszählung noch ungefähr 3 Minuten weiter. Bei Rückkehr der Stromversorgung läuft die Aufwärtszählung (oder Abwärtszählung) weiter, ohne dass eine Sekunde verloren geht.

Wenn die Stoppuhr während des Stromausfalls abläuft, wird die Zeitmessung bei Rückkehr der Stromversorgung angehalten und das Relais je nach festgelegter Einstellung aktiviert.

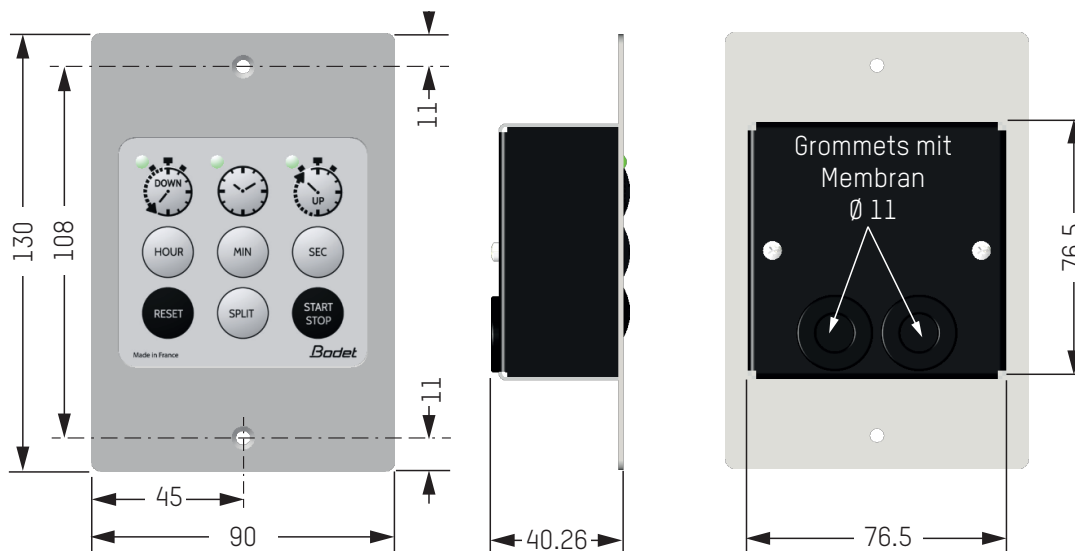
IV - TECHNISCHE DATEN

4.1. Maße

Wandversion



Einbauversion



Abmessungen in mm

4.2. Technische Merkmale

Betriebstemperatur.....	-5 °C bis +55 °C
Schutz.....	Wandversion: IP55, IK03 Einbauversion: IP65, IK03
Stromversorgung.....	15 VDC von der Uhr
Max. Verbrauch.....	30 mA
Gewicht.....	Wandversion: 133 g Einbauversion: 190 g
Aufbau.....	Wandversion: Gehäuse aus Polycarbonat Tastatur aus Polyester Einbauversion: Außenverkleidung aus Edelstahl Unterseite aus Aluminium Tastatur aus Polyester

Das Produkt entspricht den folgenden Richtlinien:

- EMC 2014/30/EU
- LVD 2014/35/EU

Das eingebaute Bedienpult Style entspricht den Hygieneanforderungen in Krankenhäusern.